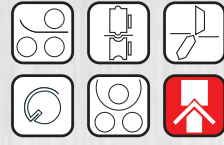


MODEL
HP 40

CE



 **isitan**

YENI **NEW**
MODEL MODEL



HİDROLİK YATAY PRES HORIZONTAL PRESS



TEKNİK ÖZELLİKLER VE STANDART DONANIM

- » Bütün kıvrma yüklerine uygun olarak özel sfero dökümden (HP 40) ve ST 52 platin sac'tan (HP 22) imal edilmiş kullanışlı çalışma tablası;
- » Ön taraftan kolayca ayarlanabilen kurs mesafesi
- » Hidrolik olarak hareket eden dövme çelikten imal edilmiş, sertleştirilmiş, taşlanmış, toza karşı korumalı kızaklı takım taşıyıcı
- » Hareketli çene, tablo üzerine rijit bir şekilde kızaklanmıştır
- » Makinanın ön tarafından direksiyon ile ayarlanan hidrolik valf kontrollü Mikrometrik taşıyıcı
- » Pratik, test veya numune yapmaksızın, istenilen kıvrımı yapabilmek için yüksek basınç altında sürekli ayarlanabilir kurs ayarı;
- » Tek blok halinde üretilmiş basıncı ayarlama imkanı sağlayan hidrolik blok;
- » Akış kontrol valfi sayesinde yaklaşma hızını ayarlayabilme özelliği;
- » Özel alaşımli çelikten imal edilmiş kolay ve çabuk değiştirilebilen sertleştirilmiş ve taşlanmış özel kilitleme sistemli miller
- » Ayak pedalı veya çift el kontrolü ile kumanda
- » Takım koymak için yan raflar
- » AB Güvenlik Direktiflerine Uygunluk (CE)
- » Kullanma kılavuzu

ÖZEL DONANIM

- » Boru ve lamaları istenilen ağırlarda kıvrmak için özel kalıplar
- » Müşteri isteğine göre her çeşit özel kalıp imal edilir
- » NC Kontrol Ünitesi



TECHNICAL SPECIFICATIONS AND STANDARD ACCESSORIES

- » Solid work table made in special spheroid cast iron (HP 40) and ST 52 steel plate (HP 22) suitably shaped to withstand loads notably greater to all bending stresses
- » Easy adjustable stroke distance from front side
- » Hydraulically moving carriage of forged steel with double slides, suitably hardened, grounded and protected by dust scrapers
- » Moving beam slided on the table in rigid way
- » Micrometer adjustment of the carriage stroke by hydraulic valve by hand wheels, positioned in front of the machine
- » Continuous strokes adjustment, even under the highest working pressure, so as to obtain the bending angle desired without practise tests and samples
- » Hydraulic single block power unit with the possibility of adjusting the pressure
- » Approach feed speed adjustment through flow control valve
- » Die holder pins made in alloy steel with rapid conical change, hardened and grounded to obtain a strong lock
- » Working with foot pedal or two hand control
- » Roomy side tool holder shelves beside the machine
- » Built according to EC Safety Directives and has CE Mark
- » User's manual

OPTIONAL EQUIPMENTS

- » Special tools to bend pipes and flat bars in required angles
- » All kind of special tools can be produced according to customer's request
- » NC Control Unit



Opsiyonel boru bükme aparatı ve kalıpları
Optional pipe bending attachments and tools



MODEL
HP 22

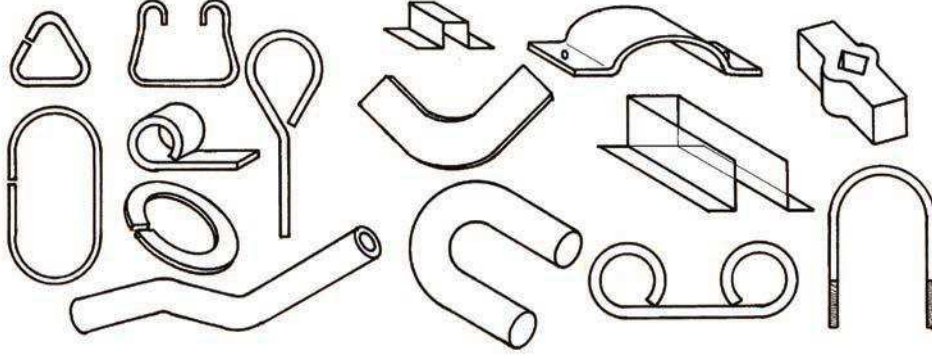
CE

 **isitan**



HİDROLİK YATAY PRES HORIZONTAL PRESS

Uygulamalar / Applications



MODEL	Tabla ölçüleri Workbench dimensions	Tablann yerden yüksekliği Height of workbench from the ground	Çalışma basıncı Max. operating pressure	Maksimum çalışma basıncı Max. operating pressure in hydraulic circuit	Motor gücü Motor power	Hareketli kafa ileri ve geri dönüş hızları Mobile punch advance and return speed	Hareketli kafa çalışma hızı Mobile punch operating speed	Hareketli ve sabit millerin arasındaki maks. ve min mesafe Min./max. axis base between mobile and fixed pins	Hareketli ve sabit millerin boyları Mobile and fixed pins height	Hareketli ve sabit millerin çapları Mobile and fixed pins diameters	Hareketli kafa çalışma kursu Max. stroke of mobile punch	Hidrolik tank kapasitesi Hydraulic oil tank capacity	Ses seviyesi Noise level	Makina ölçüleri LxGxY Machine dimensions LxWxH	Ağırlık Weight
	mm	mm	ton	bar	Kw	mm / dk mm/min.	mm / dk mm/min.	mm	mm	mm	mm	lt	db	mm	kg
HP 40	620x1050	930	40	250	4	1750/2000	470	120/370	120	55/63	250	70	70	1150x700x950	920
HP 22	625x1100	920	22	230	2.2	1750/2000	450	110/310	120	55/55	200	45	70	1100x630x925	635



Opsiyonel boru bükme aparatı ve kalıpları
Optional pipe bending attachments and tools

